

3. Указания по технике безопасности

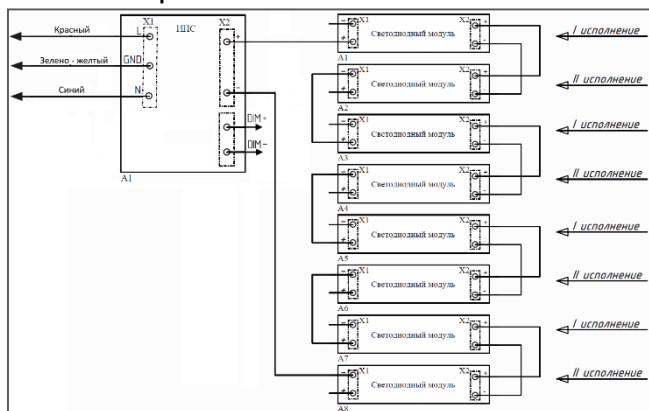
- Запрещается обслуживание светильника под напряжением.
 - Запрещается эксплуатация светильника без защитного заземления.
 - Рабочее положение светильника должно исключать возможность смотреть на источник света с расстояния менее 0,5 м.
 - Запрещается эксплуатация светильника с повреждённым рассеивателем.
 - Запрещается самостоятельно производить разборку, ремонт или модификацию светильника. В случае возникновения неисправности необходимо сразу отключить светильник от питающей сети.
- Светильник прошёл высоковольтное испытание на электрическую прочность изоляции на основании требований ГОСТ Р МЭК 60598-1.
- Запрещается накрывать светильник теплоизолирующим материалом.

4. Правила эксплуатации и установка

Эксплуатация светильника должна производиться в соответствии с «Правилами технической эксплуатации электроустановок потребителей».

Установку, чистку светильника и замену компонентов производить только при отключенном питании. Очистку рассеивателя светильника производить по мере его загрязнения мягкой тканью, смоченной в мыльном растворе.

5. Схема электрическая



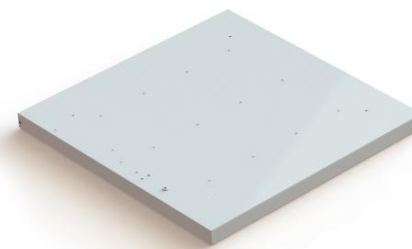
6. Условия гарантии

- 6.1. Завод-изготовитель обязуется безвозмездно отремонтировать или заменить светильник, вышедший из строя не по вине покупателя в условиях нормальной эксплуатации, в течение гарантийного срока.
- 6.2. Светильник является обслуживаемым прибором. При установке светильника необходимо предусмотреть возможность свободного доступа для его обслуживания или ремонта. Завод-производитель не несёт ответственности и не компенсирует затраты, связанные со строительными-монтажными работами и наймом специальной техники при отсутствии свободного доступа к светильнику для его обслуживания или ремонта.
- 6.3. Гарантийный срок – 60 месяцев с даты поставки светильника.
- 6.4. Гарантийные обязательства не признаются в отношении изменения оттенков окрашенных поверхностей и пластиковых частей в процессе эксплуатации.
- 6.5. Гарантийный срок на блоки резервного питания (поставляемые в комплекте с аккумуляторной батареей), а также на компоненты систем управления освещением (поставляемые без светильников), составляет 12 (двенадцать) месяцев с даты поставки.
- 6.6. Световой поток в течение гарантийного срока сохраняется на уровне не ниже 80% от заявляемого номинального светового потока, значение коррелированной цветовой температуры и область допустимых значений коррелированной цветовой температуры в течение гарантийного срока - согласно приведённым в ГОСТ Р 54350.
- 6.7. Гарантия сохраняется в течение указанного срока при условии, что сборка, монтаж и эксплуатация светильников производится специально обученным техническим персоналом и в соответствии с паспортом на изделие.
- 6.8. Срок службы светильников в нормальных климатических условиях при соблюдении правил монтажа и эксплуатации составляет: 8 лет – для светильников, корпус и/или светопропускающая часть которых изготовлены из полимерных материалов, 10 лет – для остальных светильников.
- 6.9. Производитель оставляет за собой право вносить изменения в конструкцию и комплектацию изделия и усовершенствования, не ухудшающие технические характеристики изделия, в любое время и без предварительного уведомления. Производитель не несет ответственности за возможные опечатки и ошибки, возникшие при печати.
- 6.10. Хранение и транспортировка. Светильники должны храниться в закрытых сухих, проветриваемых помещениях при температуре от -25 до +50°C и относительной влажности не более 80%. Не допускать воздействия влаги. Транспортировать в упаковке производителя любым видом транспорта при условии защиты от механических повреждений и непосредственного воздействия атмосферных осадков.

ПАСПОРТ

FG 595 1-10 (50)

СВЕТИЛЬНИК СВЕТОДИОДНЫЙ ВСТРАИВАЕМЫЙ



Группа компаний «Фарос»
Россия, 432071, Ульяновск
ул. Гончарова, 23/11
8 800 350 48 47
info@faros.ru
www.faros.ru



Информация, представленная в данном паспорте, является собственностью ООО «Техника» (ГК «Фарос»). Запрещено копирование и тиражирование паспорта целиком либо его частей в любом формате без письменного разрешения компании ООО «Техника» (ГК «Фарос»).

1. Назначение и общие сведения

Светильник стационарный на полупроводниковых источниках света (светодиодах) предназначен для общего освещения помещений образовательных учреждений, офисных помещений и торговых залов.

Светильник устанавливается в потолок Армстронг.

Диммирование осуществляется аналоговым сигналом от 1 до 10В.

Источник света, содержащийся в светильнике, может быть заменен только производителем или его сервисным агентом.

Светильник соответствует требованиям безопасности ТР ТС 004/2011 «О безопасности низковольтного оборудования», ТР ТС 020/2011 «Электромагнитная совместимость технических средств», ГОСТ CISPR 15 (напряжение промышленных радиопомех) и ГОСТ Р 51317.3.2 (гармонические составляющие тока).

2. Основные технические характеристики

Габаритные размеры, Д x Ш x В, мм	595 x 595 x 50
Масса нетто, кг	3,3
Предельный диапазон входных напряжений, В ¹	176-264
Частота, Гц	50
Коэффициент мощности	≥0,95
Класс светораспределения по ГОСТ Р 54350	П
Тип кривой силы света по ГОСТ Р 54350	Д
Световая эффективность, лм/Вт	>100
Индекс цветопередачи, CRI	>80
Пульсация светового потока, %	<1
Класс энергоэффективности по EU 874-2012	A++
Срок службы светодиодов, часов	50 000
Степень защиты светильника от воздействия окружающей среды по ГОСТ 14254-2015 (IEC 60529:2013)	IP40
Класс защиты от поражения электрическим током	1
Группа условий эксплуатации в части взаимодействия механических факторов по ГОСТ 17516.1-90	M3
Климатическое исполнение	УХЛ3.1
Материал рассеивателя	Полистирол
Материал корпуса	Сталь
Покрытие корпуса	Эпоксиполиэфирная эмаль
Цвет корпуса	RAL 9016 (белый)
Текстура покрытия корпуса	Глянecь

¹Питающая сеть должна быть защищена от коммутационных и грозовых импульсных помех. Качество электроэнергии должно соответствовать ГОСТ 32144-2013

Расшифровка маркировки светильника (пример)

FG 595	8x ²	18LED ²	0,4A ²	36W ²	4000K ²	опал ²	БАП ²	(50) ²	1-10 ²
Серия	Количество модулей на светильнике	Количество диодов на модуле	Сила тока, Ампер	Мощность светильника, Ватт	Цветовая температура, Кельвин	Тип рассеивателя	Наличие блока аварийного питания	Высота корпуса, мм	Протокол диммирования

²В зависимости от исполнения

Габаритные размеры светильника

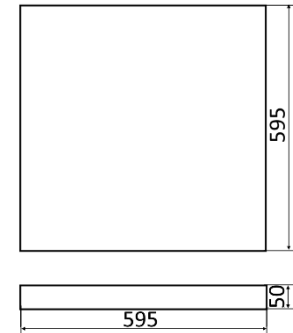
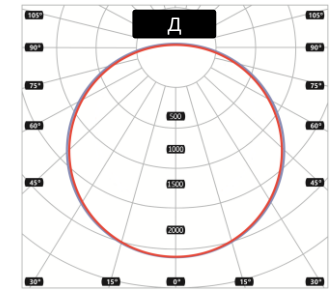
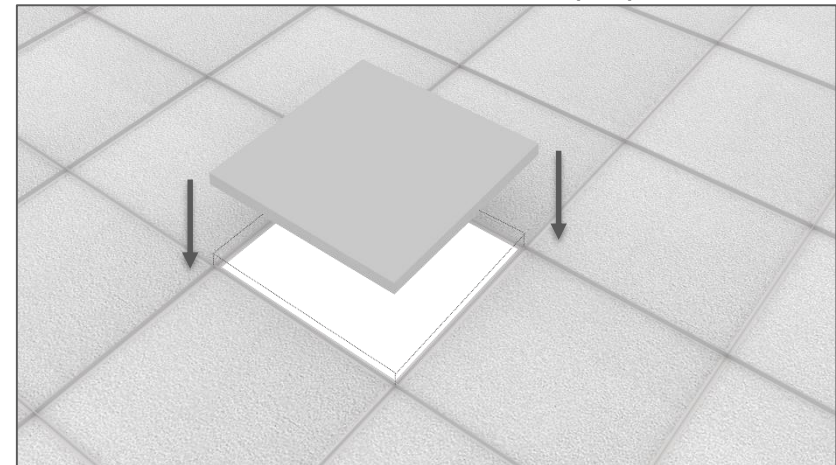


Диаграмма кривой силы света



Установка светильника в потолок Армстронг



Комплектация: светильник в сборе - 1 шт., - паспорт - 1 шт., - упаковка - 1 шт.