

## ВОЗМОЖНЫЕ НЕИСПРАВНОСТИ И СПОСОБЫ ИХ УСТРАНЕНИЯ

Светильник не включается (не светит)	Отсутствие питающего напряжения в электрической сети; Неисправен кабель питания светильника; Отсутствие контакта(соединений) проводов и клеммных зажимов; Неисправен LED-драйвер(блок питания) светильника;	Проверить наличие питающего напряжения в электрической сети; Проверить целостность кабеля питания; Проверить наличие контакта(соединений) проводов и клеммных зажимов; Обратиться в сервисный центр или на завод-изготовитель;
Светильник включается (светит), но периодически мерцает	Переход LED-драйвера в аварийный режим из-за перепадов напряжения в сети; Неисправен LED-драйвер светильника;	Устранить проблемы в электрической сети; Обратиться в сервисный центр или на завод-изготовитель;
Светильник светит тусклее, чем обычно	Частичный выход из строя светодиодного модуля светильника, LED-драйвера;	Обратиться в сервисный центр или на завод-изготовитель;

### 6. СВЕДЕНИЯ ОБ УТИЛИЗАЦИИ

Выработавший свой срок службы светильник относится к отходам IV класса опасности (мало опасные). После окончания срока службы светильника его необходимо сдать в специализированную организацию, имеющую лицензию на право утилизации опасных отходов или отправить на завод-изготовитель.

### 7. ПРАВИЛА ХРАНЕНИЯ И ТРАНСПОРТИРОВКИ

Светильник поставляется упакованным в коробку из гофрокартона.

Светильник транспортируется всеми видами крытого транспорта в соответствии с правилами, действующими на каждом используемом виде транспорта.

Условия транспортирования в части воздействия механических факторов должны соответствовать условиям по ГОСТ 23216.

Условия транспортирования в части воздействия климатических факторов должны соответствовать условиям хранения 5 по ГОСТ 15150.

Сроки транспортирования должны входить в общий срок службы светильников(не более 3 месяцев).

Условия хранения светильника в упаковке изготовителя в части воздействия климатических факторов должны соответствовать условиям хранения 2 по ГОСТ 15150 и ГОСТ 23216.

### 8. ГАРАНТИЙНЫЕ ОБЯЗАТЕЛЬСТВА

Изготовитель гарантирует соответствие светильника техническим характеристикам при соблюдении потребителем условий эксплуатации, транспортирования, хранения и монтажа.

Гарантийный срок светильника составляет - **5 лет** со дня даты продажи, а в случае невозможности ее установления - с даты отгрузки покупателю. Производителем сроки гарантии могут быть увеличены.

Бесплатный ремонт, замена светильника(или его частей) в случае его неисправности в течение гарантийного срока осуществляется заводом-изготовителем при условии соблюдения потребителем условий транспортирования, хранения, монтажа и эксплуатации.

К гарантийному ремонту принимаются изделия, не подвергавшиеся разборке и конструктивным изменениям, не имеющие механических повреждений, при сохранении защитных наклеек, пломб, паспорта(копия) предприятия - изготовителя и упаковки.

Ремонт изделия(или его частей) осуществляет, непосредственно, завод-изготовитель или авторизованные СЦ (сервисный центр).

Для извещения о гарантийном случае Вы можете воспользоваться любым из вариантов:

- позвонить по номеру телефона **8 800-500-09-16**(бесплатно) и в тоновом режиме нажать кнопку «4». Вы будете перенаправлены на специалиста колл-центра гарантийной службы;
- сообщить на электронный адрес **service@fereks.ru**;
- заполнить форму обратной связи на сайте **www.fereks.ru** в разделе "Гарантия и поддержка".

### СВИДЕТЕЛЬСТВО О ПРИЕМКЕ

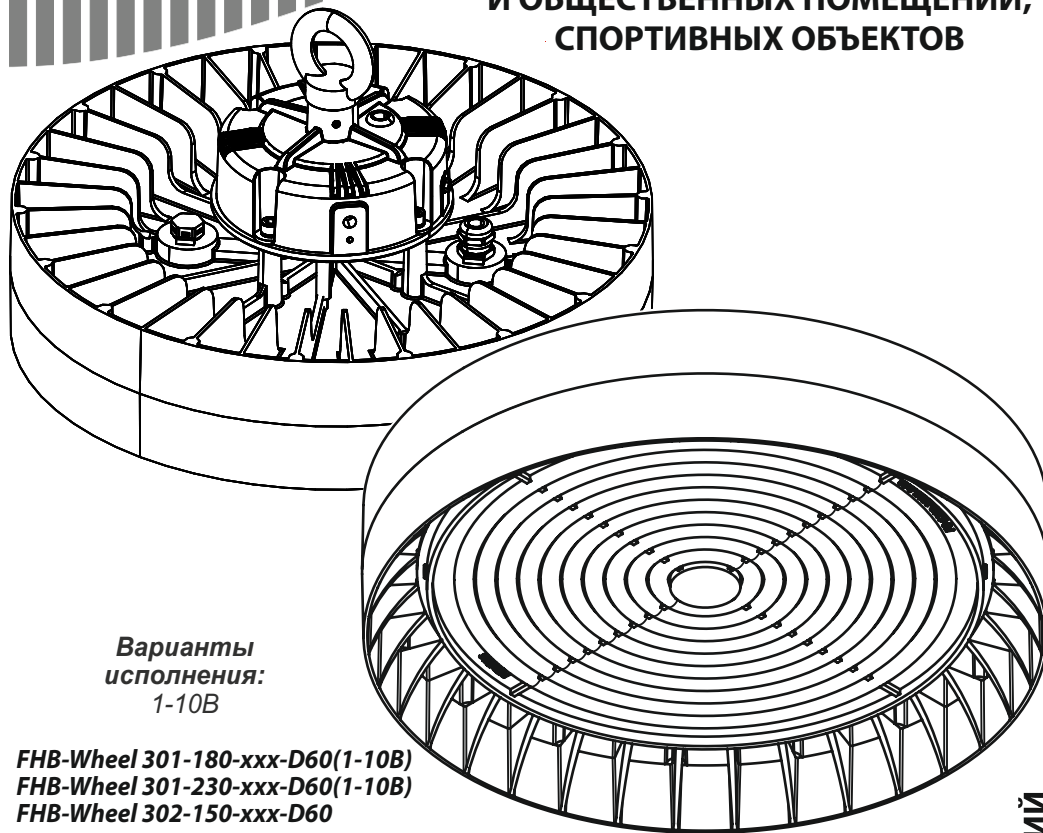


ООО «ТОРГОВЫЙ ДОМ «ФЕРЕКС»  
422624, Россия,  
Республика Татарстан,  
с. Столбище, ул. Совхозная, 4В  
+7 (843) 784 10 13, 8 800 500 09 16  
[www.fereks.ru](http://www.fereks.ru), [office@fereks.ru](mailto:office@fereks.ru)

# ФЕРЕКС

светодиодные решения

ОСВЕЩЕНИЕ ПРОИЗВОДСТВЕННЫХ  
И ОБЩЕСТВЕННЫХ ПОМЕЩЕНИЙ,  
СПОРТИВНЫХ ОБЪЕКТОВ



Варианты  
исполнения:  
1-10В

FHB-Wheel 301-180-xxx-D60(1-10В)  
FHB-Wheel 301-230-xxx-D60(1-10В)  
FHB-Wheel 302-150-xxx-D60

## ПАСПОРТ

27.40.25-084-68724181-2021 ПС

# Светильник светодиодный FHB-Wheel

EAC

РОССИЙСКАЯ ФЕДЕРАЦИЯ  
Республика Татарстан

ТАИССР  
1920-2020

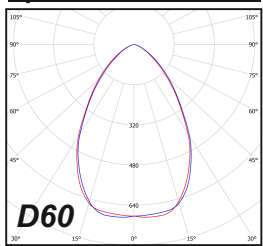
РУССКИЙ

## 1. ОБЩИЕ СВЕДЕНИЯ И НАЗНАЧЕНИЕ

Светильник светодиодный FHB-Wheel (далее светильник) предназначен для общего освещения промышленных, производственных, складских помещений, ангаров, спортивных объектов, а также наружной подсветки зданий и сооружений. Произведен по ТУ 27.40.25-084-68724181-2021г., соответствует требованиям технических регламентов ТР ТС 004 011, ТР ТС 020 2011, ТР ЕАЭС 037/2016.

## 2. ОСНОВНЫЕ ТЕХНИЧЕСКИЕ ХАРАКТЕРИСТИКИ

### Кривая силы света



Потребляемая мощность светильника, Вт*	150 / 180 / 230
Напряжение питающей сети переменного тока(AC), В	100 - 277
Частота питающей сети, Гц	47-63
Коэффициент мощности (cos φ), не менее	0,96
Потребляемый ток светильника, не более, А*	0,68 / 0,85 / 1,05
Класс защиты от поражения электрическим током	I
Производитель светодиодов	Nichia
Класс светораспределения	прямой
<b>Световой поток светильника, лм:</b>	
FHB-Wheel 302-150-(740;850)-D60	23850
FHB-Wheel 301-180-(740;750;840;850)-D60	28800
FHB-Wheel 301-230-(740;750;840;850)-D60	36800
Цветовая температура (Тс), К	4000; 5000
Индекс цветопередачи	CRI70; CRI80
Пульсации светового потока, не более	1%
Тип кривой силы света(КСС)	глубокая(D)60°
Температура эксплуатации, °С	от -40 до +50
Вид климатического исполнения	У1
Степень защиты от воздействия окружающей среды	IP65
Диммирование(только для FHB-Wheel 301-(180;230)-xxx-D60(1-10В))	Да
Корпус светильника	сплав алюминия с полимерным покрытием
Материал светопропускающей оболочки	ПК-поликарбонат
Крепление	подвесное
Габаритные размеры светильника, мм*	∅350x183 / ∅350x188 / ∅350x188
Масса светильника, не более, кг*	4,5 / 4,5 / 4,5
Ресурс работы светильника, не менее, ч.	100000

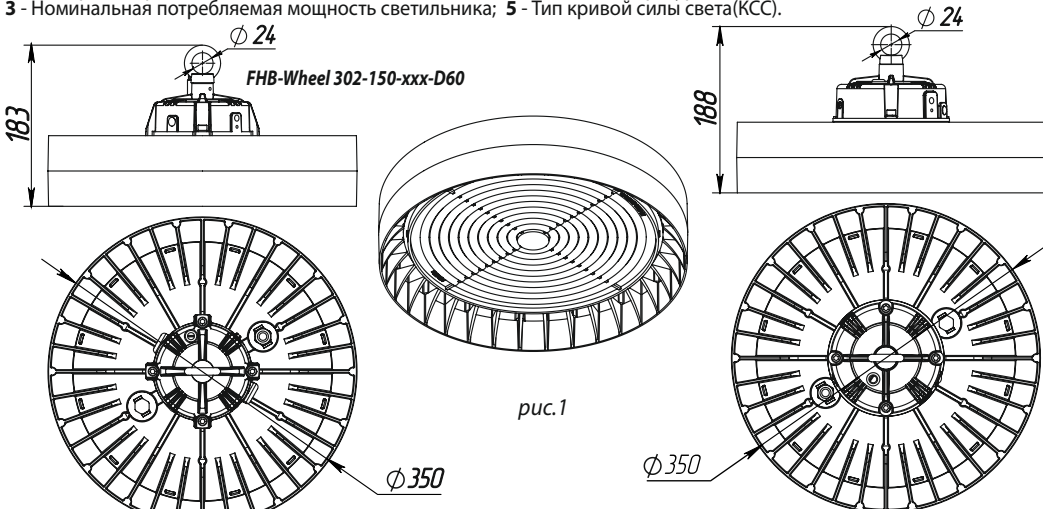
\* - для FHB-Wheel 302-150-xxx-D60 / FHB-Wheel 301-180-xxx-D60(1-10В) / FHB-Wheel 301-230-xxx-D60(1-10В)

### Структура обозначения светильника

## FHB-Wheel xx-xxx-xxx-xxx

- 1 - Наименование серии;
- 2 - Номер модификации(01-99);
- 3 - Номинальная потребляемая мощность светильника;
- 4 - Цветовой код: трехзначное число, первая цифра которого соответствует первой цифре индекса цветопередачи (CRI, при CRI80-допускается не указывать), а вторая и третья цифры соответствуют первым двум цифрам коррелированной цветовой температуры:27(2700K)-65(6500K);
- 5 - Тип кривой силы света(КСС).

4 - Цветовой код: трехзначное число, первая цифра которого соответствует первой цифре индекса цветопередачи (CRI, при CRI80-допускается не указывать), а вторая и третья цифры соответствуют первым двум цифрам коррелированной цветовой температуры:27(2700K)-65(6500K);



## 3. КОМПЛЕКТ ПОСТАВКИ

Светильник, шт.	1	Паспорт, шт.	1	Упаковка, шт.	1
Рым-болт М12, шт.	1	Соединитель IP67, шт.	1		

## 4. ТРЕБОВАНИЯ ПО МОНТАЖУ И ЭКСПЛУАТАЦИИ

Монтаж и эксплуатация светильника должна производиться в соответствии с паспортом на изделие, а также «Правилами технической эксплуатации электроустановок потребителей».

Все работы по монтажу, замене, подключению светильника должны проводиться только при отключенном питающем напряжении.

При подключении проводов питания к светильнику необходимо обеспечить степень защиты соединения не ниже степени защиты светильника.

Перед вводом в эксплуатацию светильник должен быть заземлен, характеристики заземления должны соответствовать ГОСТ 12.1.030.

Проектной позицией (нормальным рабочим положением) светильника является положение, при котором его световой поток обращен в нижнюю полусферу.

При эксплуатации светильника его положение должно быть отрегулировано таким образом, чтобы глаз наблюдателя был максимально защищен от слепящего воздействия.

Эксплуатация светильника с поврежденной светопропускающей оболочкой не допускается. Не допускается эксплуатация светильника с поврежденной изоляцией проводов.

Нормы качества электроэнергии должны соответствовать требованиям ГОСТ 32144-2013.

## 5. ИНСТРУКЦИЯ ПО МОНТАЖУ И ПОДКЛЮЧЕНИЮ

### Монтаж

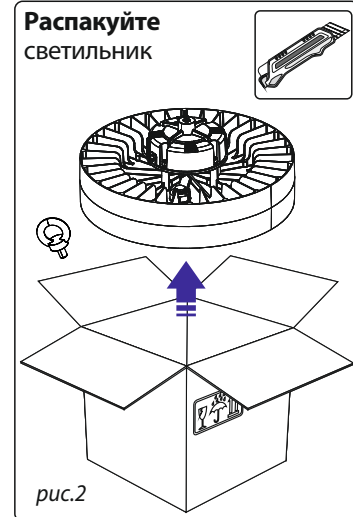


рис.2

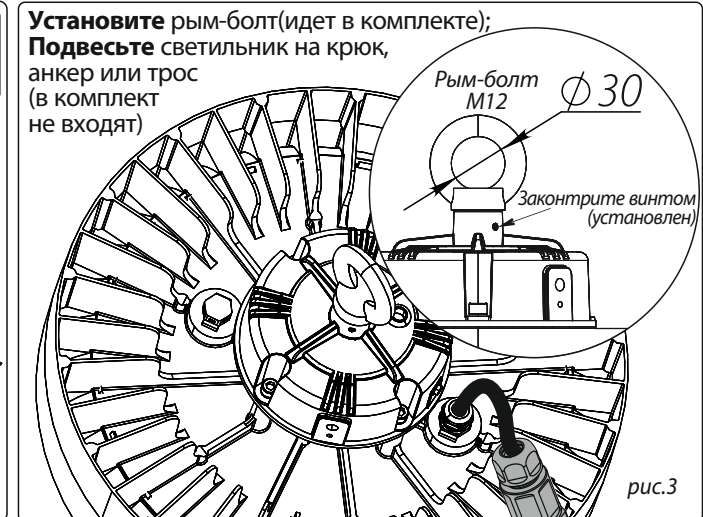
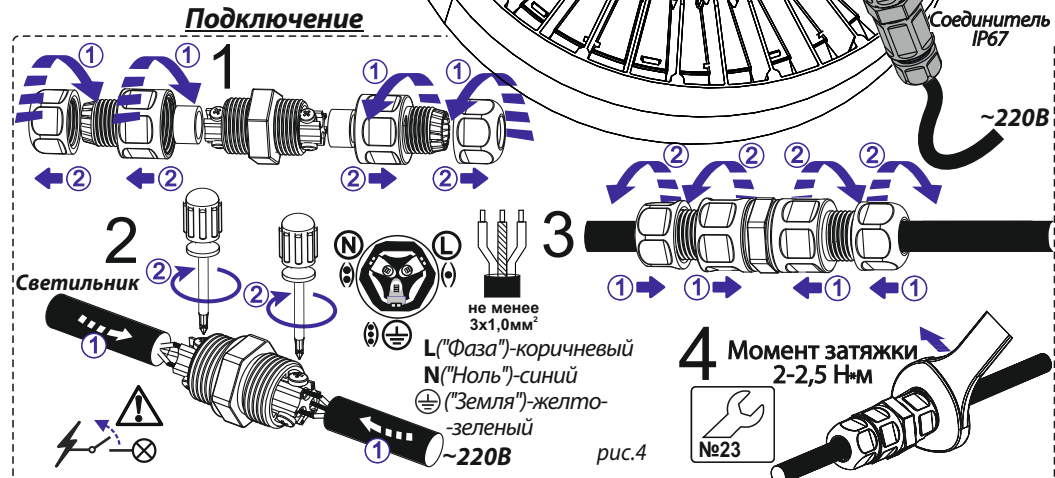


рис.3



В модификациях FHB-Wheel с диммингом 1-10В соответствующий провод светильника имеет этикетку с цветовой маркировкой сигналов управления и его подключение необходимо производить согласно информации на ней. Провод управления в 220В не включать.